



MA RIO NE TAS

NAVIDEÑAS

Necesitarás

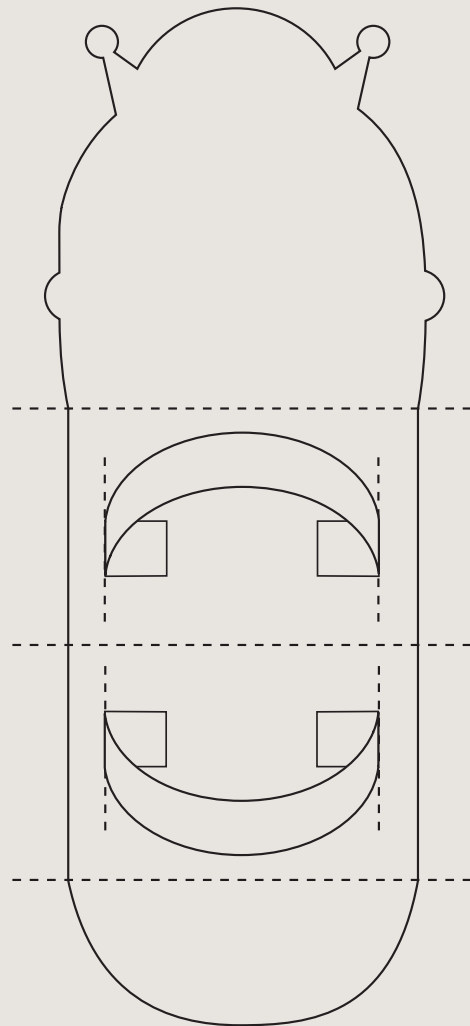
3 CARTULINAS BLANCAS

TIJERAS

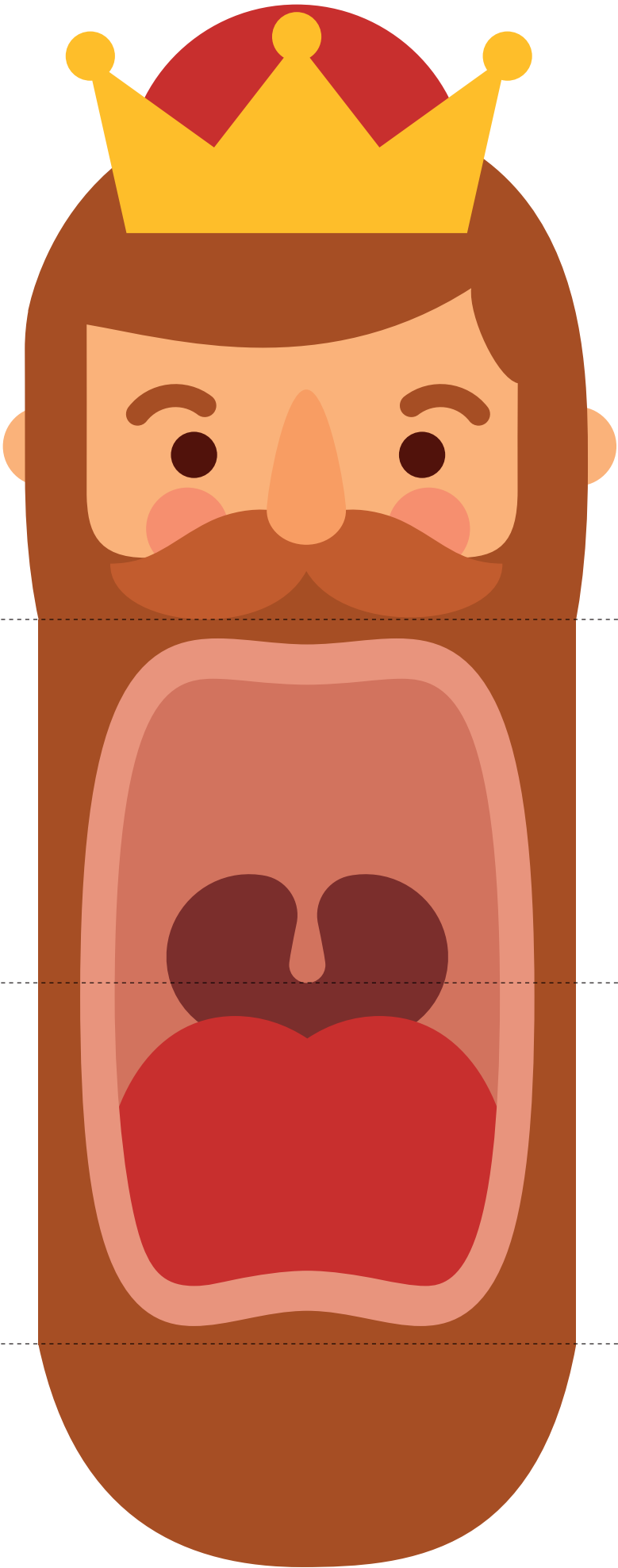
PEGAMENTO O CELO

Paso a paso

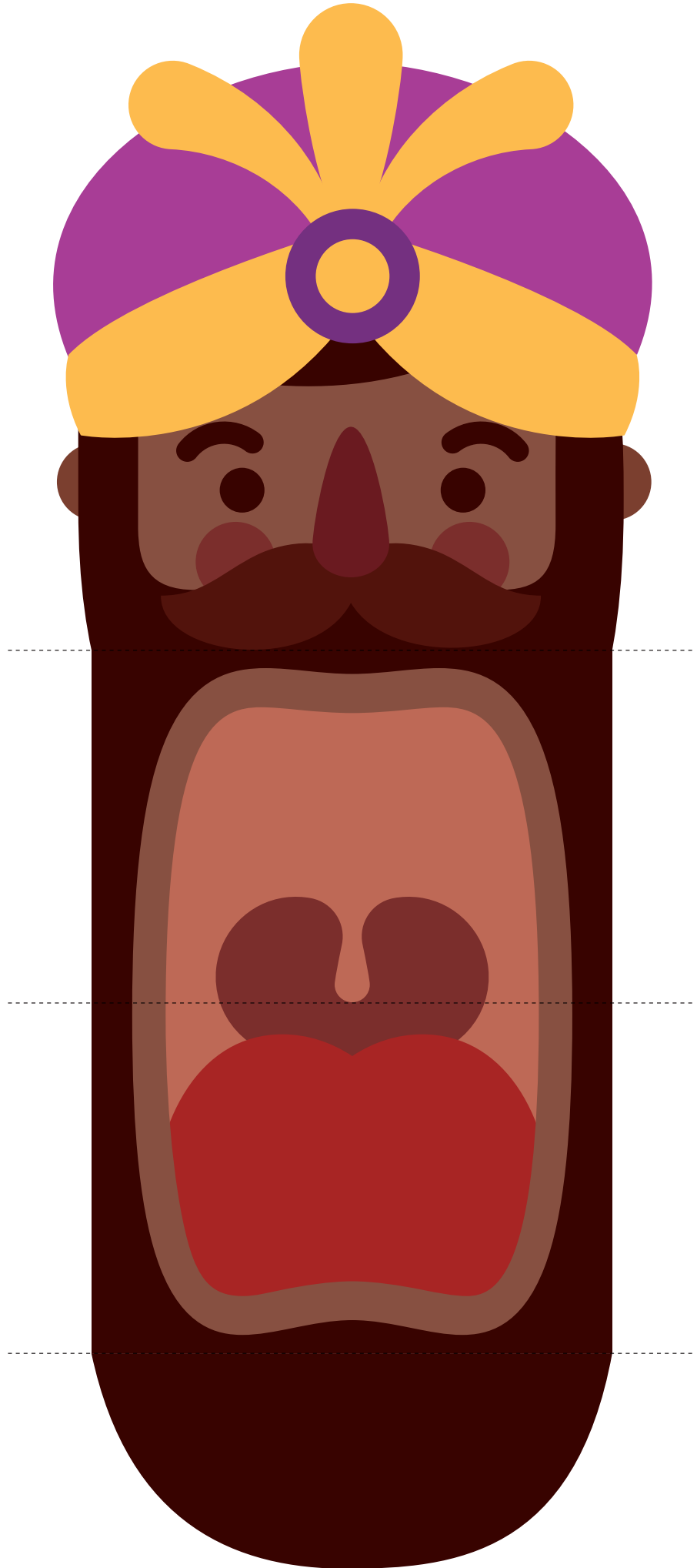
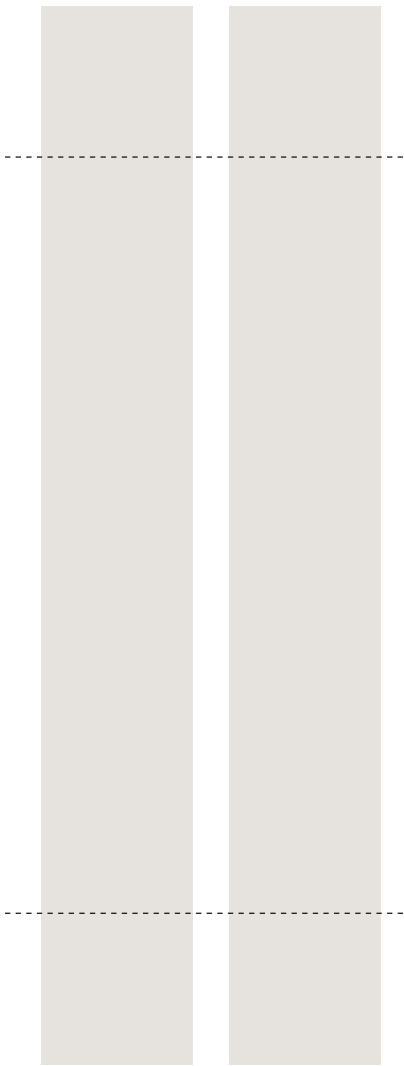
1. Imprime las marionetas en tres cartulinas blancas y recórtalas.
2. Dobla por las líneas de puntos.
3. Pega los dos extremos de las asas por la parte trasera de los dos bloques centrales, los de la boca. Te ayudarán a poder meter la mano y manejar la marioneta.



Gaspar



Baltasar



Melchor

