



MA RIO NE TES

DE NADAL

Necessitaràs

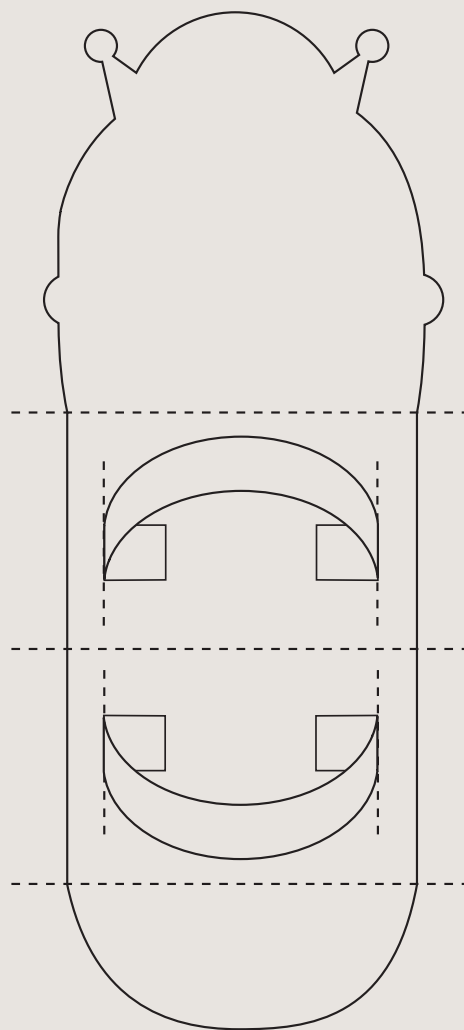
3 CARTOLINES BLANQUES

TISORES

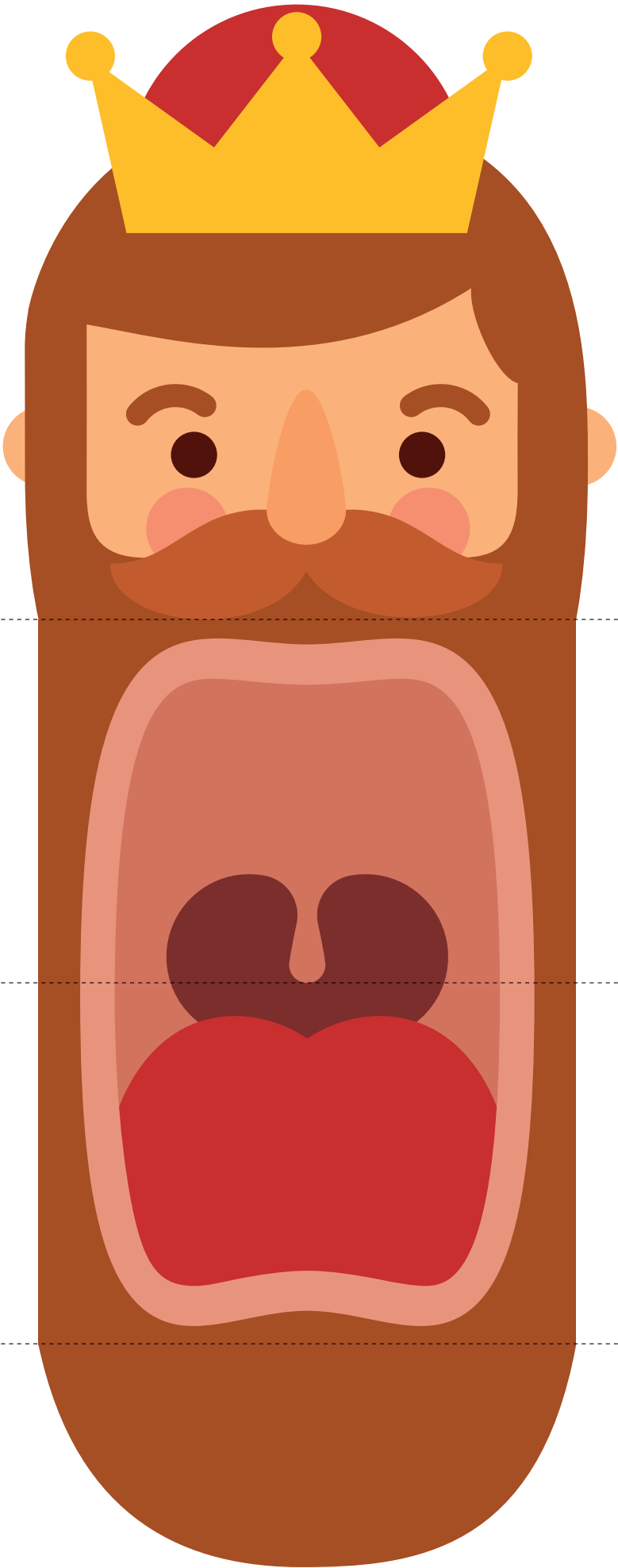
COLA D'APEGAR O CINTA
ADHESIVA

Pas a pas

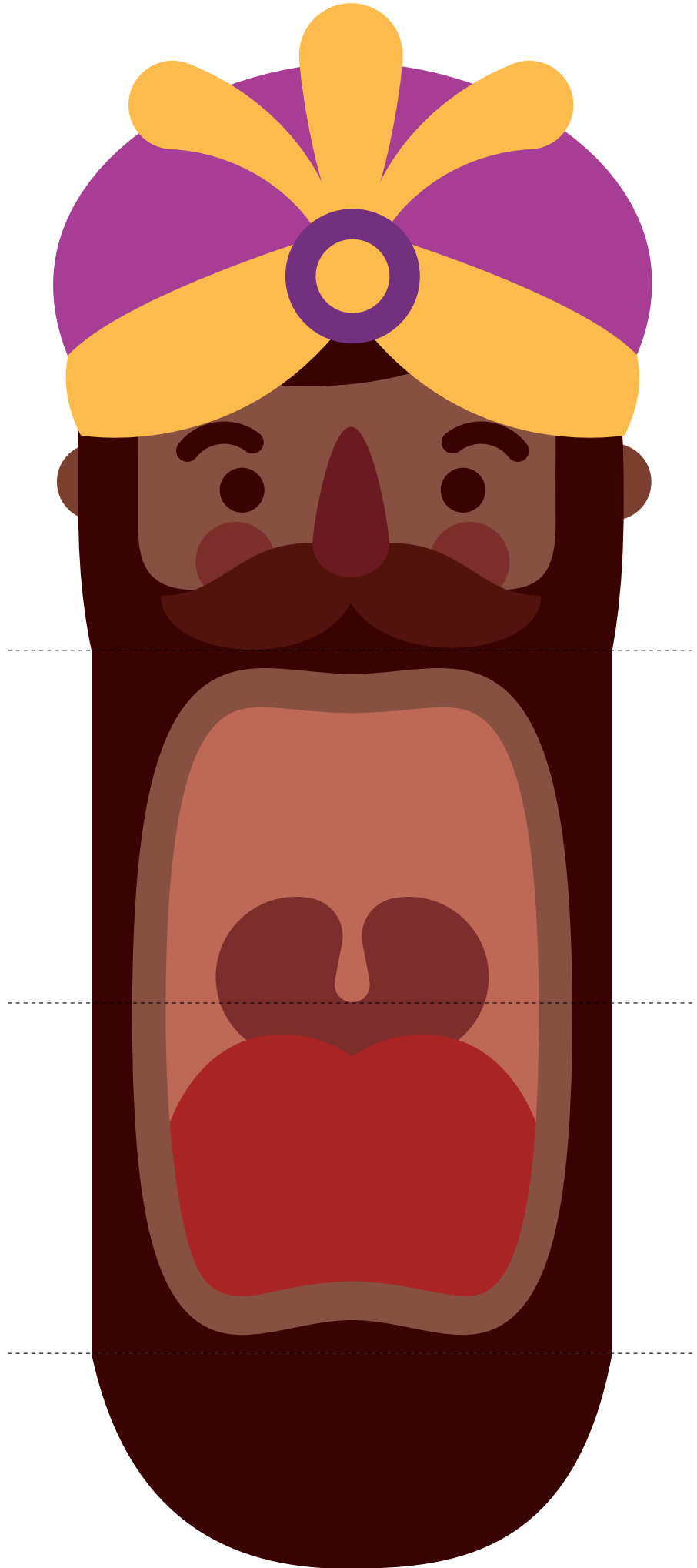
1. Imprimix les marionetes en dos cartolines blanques i retalla-les.
2. Plega-les per les línies de punts.
3. Apega els dos extrems de les anses per la part de darrere dels dos blocs centrals, els de la boca. T'ajudaran a poder ficar-hi la mà i manejar la marioneta.



Gaspar



Baltasar



Melchor

